

Modular Cooking

Vask, på stängd underrede, betjänas från 1 sida, kroppshöjd 700 mm

Produkt # _____

Modell # _____

Namn # _____

SIS # _____

AIA # _____

**589308 (MCZAGAD300)**Vask, på stängd underrede,
betjänas från 1 sida,
kroppshöjd 700 mm

Kort specifikation

Pos.

Vask på stängt underrede, med stor blandare i rostfritt stål, konstruerad enligt DIN 18860-2 med 20 mm droppkant och 70 mm indragen sockel. Tillverkad i en robust ramkonstruktion. Arbetsyta i 2 mm 1.4301 (AISI 304). Släta arbetsytor som är enkla att rengöra. THERMODUL-Anslutningssystem ger arbetsytor med minimala skarvar som gör att fett och smuts inte kan tränga ner mellan enheterna.

Kapslingsklass IPX5

Konfiguration: Fristående, betjänas från en sida.

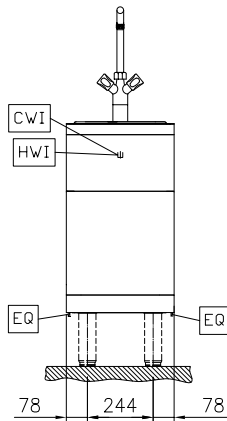
Huvudfunktioner

- Stor kran i rostfritt stål.
- Servicevänlig, alla viktiga komponenter kan nås från framsidan.
- THERMODUL-anslutningssystemet ger en arbetsyta utan skarvar som inte släpper igenom smuts när enheterna är sammankopplade. Detta underlättar då en enhet behöver avlägsnas vid byte eller service.

Konstruktion

- IPX5 kapslingsklass
- Fitted on a closed base.
- 2 mm arbetsyta i 1.4301 (AISI 304).
- Enheten konstruerad enligt DIN 18860_2 med 20 mm droppkant och 70 mm indragen sockel.
- Plan ytkonstruktion för att lätt rengöra ytorna.
- Självbärande konstruktion.

Front



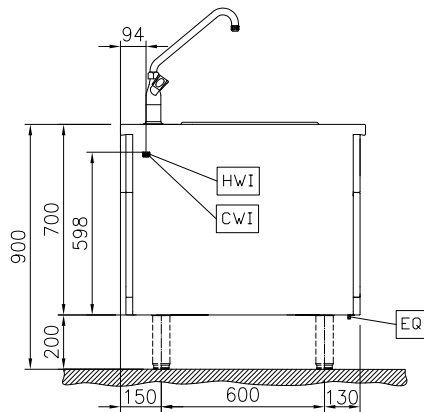
Vatten

Dimensioner tillopp varmvattenledning:	3/4"
Dimension avloppsanslutning	1"
Storlek inkommande kallvattenledning:	3/4"

Viktig information

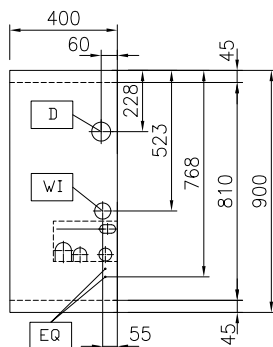
Ytermått, bredd	400 mm
Ytermått, djup	900 mm
Ytermått, höjd	700 mm
Nettovikt:	38 kg

Sida



CWI = Kallvatten
 D = Avlopp
 HWI = Varmvatten

Topp



Övriga Tillbehör

- Kopplingsräls, TL90 PNC 912502
- Rostfri sidopanel (12mm), 900x700mm, för fristående installation PNC 912512
- Rostfri frontsockel, 400mm lång, höjd = 200 mm PNC 912630
- Rostfri sidosockel, höger o vänster, fristående 900mm djup, höjd = 200 mm PNC 912657
- Rostfri sidosockel, höger o vänster, rygg-mot-rygg, 1800mm djup, höjd = 200 mm PNC 912663
- Kompletta rostfri sockel, fristående, 400mm bredd, höjd = 200 mm, TL90 PNC 912954
- Kopplingsräls, höger, mellan THL och Pro Thrmetic PNC 912975
- Kopplingsräls, vänster, mellan THL och Pro Thrmetic PNC 912976
- Sido-kopplingsräls för slätsittande vänster sidopanel, TL90 PNC 913111
- Sido-kopplingsräls för slätsittande höger sidopanel, TL90 PNC 913112
- Sido-kopplingsräls (12mm) för TL 90, vänster PNC 913202
- Sido-kopplingsräls (12mm) för TL 90, höger PNC 913203
- Rostfri sidopanel för TL 90, vänster, H=700 PNC 913222
- Rostfri sidopanel för TL 90, höger, H=700 PNC 913223
- Anslutningskit T-profil, rygg mot rygg PNC 913227
- Profil, D900, TL Övrig Maskin PNC 913232
- Sido-kopplingsräls (12mm) för TL 90, vänster, rygg-mot-rygg PNC 913251
- Sido-kopplingsräls (12mm) för TL 90, höger, rygg-mot-rygg PNC 913252
- Kit, Thermaline 90 PNC 913255
- Kit, Thermaline 90 PNC 913256
- Förstärkt sidopanel endast i samband med sidohylla PNC 913260
- Förstärkt sidopanel, vänster, endast i samband med sidohylla PNC 913275
- Förstärkt sidopanel, höger, endast i samband med sidohylla PNC 913276
- - NOT TRANSLATED - PNC 913672
- Rostfri sidopanel, 900x700mm, slätsittande, för fristående installation, vänster/höger (skall bara användas vid installation mot något annat) PNC 913688